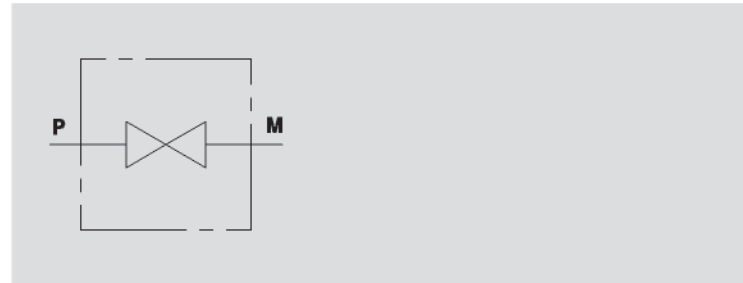
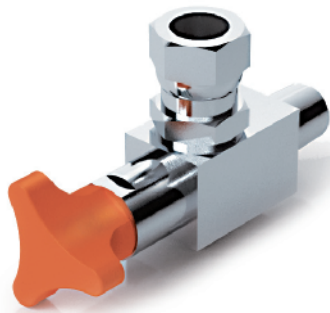


## ESCLUSORE MANOMETRO IN LINEA E 90° GAUGE ISOLATOR - IN LINE AND 90° TYPE

TIPO / TYPE  
**EM**SCHEMA IDRAULICO  
HYDRAULIC DIAGRAM**IMPIEGO:**

Sono utilizzati per aprire o chiudere il flusso di olio al manometro in un impianto oleodinamico.

**MATERIALI E CARATTERISTICHE:**

Corpo: acciaio nickelato.  
Guarnizioni: NBR.

**MONTAGGIO:**

Avvitare l'esclusore al circuito con attacco maschio P e fissare il manometro all'attacco femmina M. Per aprire o chiudere il flusso ruotare la manopola rispettivamente in apertura e chiusura.

**USE AND OPERATION:**

These valves are used to open or close the oil flow to the gauge in a hydraulic system.

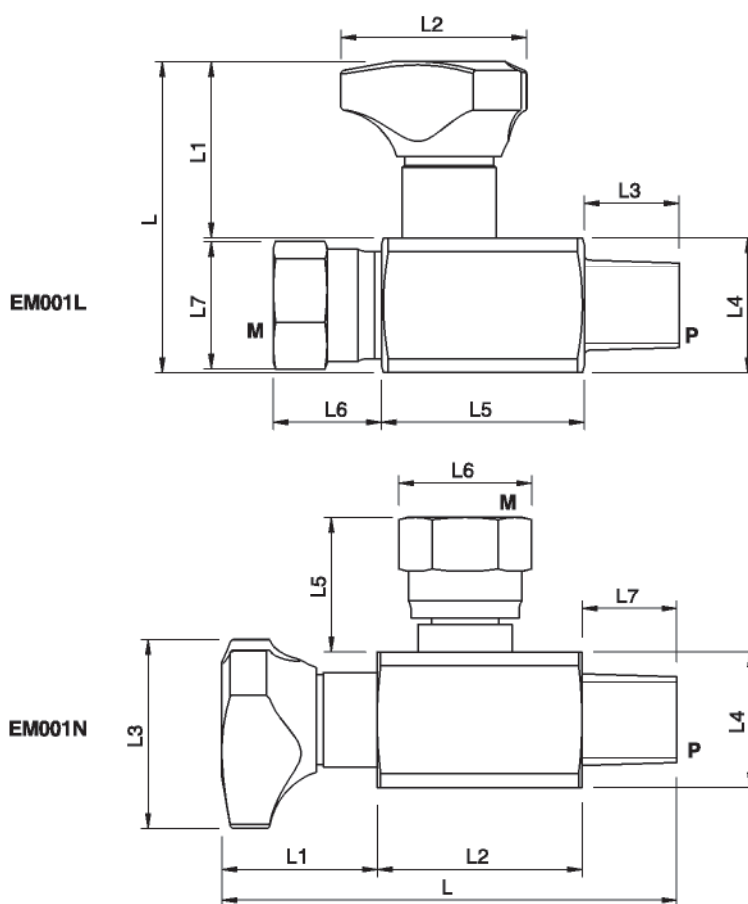
**MATERIALS AND FEATURES:**

Body: nickel steel.  
Seals: NBR.

**CONNECTIONS:**

Screw the gauge isolator to the hydraulic system to the male port P and fix the gauge to female port M. In order to open or close the flow turn the knob.

CODICE CODE	SIGLA TYPE	PRESS. ESERCIZIO WORKING PRESS. Bar	PRESSIONE MAX MAX PRESSURE Bar
<b>EM001L</b>	EML 1/4" MF	400	600
<b>EM001N</b>	EM90° 1/4" MF	400	600



14

CODICE CODE	SIGLA TYPE	P BSPT	M BSP	L mm	L1 mm	L2 mm	L3 mm	L4 mm	L5 mm	L6 mm	L7 mm	PESO WEIGHT Kg.
<b>EM001L</b>	EML 1/4" MF	M 1/4"	F 1/4"	49,7	30,7	30,3	13,8	19	30	16,2	17	0,142
<b>EM001N</b>	EM90° 1/4" MF	M 1/4"	F 1/4"	72	29,5	29	30,3	19	16,2	17	13,8	0,140